

Radlader 2,7T

Der Radlader JCB 403 ist auf Höchstleistung und Vielseitigkeit ausgelegt. Den leistungstarken Kern der Maschine bilden der Kubota Motor, der hydrostatische Antrieb von Bosch Rexroth und die Achsen von ZF. Sie suchen nach einem Hochproduktiven und kompakten Radlader? Wir haben ihn!

Kurzübersicht

Hersteller	JCB
Typ	403
Motorleistung	19kW
Betriebsgewicht	2607 kg
Max. Schütthöhe	2 m
Schaufelvolumen	0,32 - 0,4 cbm
Länge x Breite x Höhe Transport	4,37 x 1,42 x 2,34 m



BVS-Vermietung & Tiefbau

Industriestr. 13, 27367 Sottrum

(+49) 2464 5980100

info@bvs-rental.de

www.bvs-rental.de

TECHNISCHE DATEN

Motor

	403 Smart Power
Hersteller	Kubota
Modell	VI 505
Hubraum	1,5 l
Ansaugung	Saugmotor
Zylinder	4
Max. Bruttoleistung	19 kW
Max. Drehmoment	91,6 Nm
Ventile pro Zylinder	4
Luftfilter	Donaldson FPC057502
Lüfterantrieb	Direktanbau
Kraftstoff	Diesel

Getriebe

Typ	hydrotastisch
Hydrotast-Pumpe	1 Schrägschreiben-Verstellpumpe
Hydrotast- Motor	1 Schrägachsen - Verstellpumpe
Max. Fahrtgeschwindigkeit	
Rückwärts	19 km/h
Vorwärts	35 km/h

Umwelt

Motoremissionen	EU Stufe IIIA
Geräuschpegel	
LwA Umgebung	101 dB(A)
LpA Fahrerohr	86 dB(A)

Bremsen

Betriebsbremsen	Inchbremspedal, Scheibenbremsen (Vorderachse, selbstbremsend über Antrieb)
Feststellbremse	Scheibenbremse

Hydrauliksystem

Pumpentyp	Zahnrad
Max. Fördermenge Pumpe I	40,5 l/min
Max. Druck Pumpe I	180 bar
Max. Durchflussmenge Zusatzkreis - Einzelleitung	40,5 l
Max. Durchflussmenge Zusatzkreis - Zweitleitung	40,5 l
Arbeitsspele	
Heben (volle Schaufel)	4,4 Sek
Auskippen (volle Schaufel)	2,7 Sek
Senken (leere Schaufel)	3 l
Gesamtzyklus	10,1 l

Achsen

Typ	Standard
Hersteller und Modell	ZF MT-L 3010 II
Achsenübersetzung	21.55 : 1
Rahmenwinkel	+/- 6°

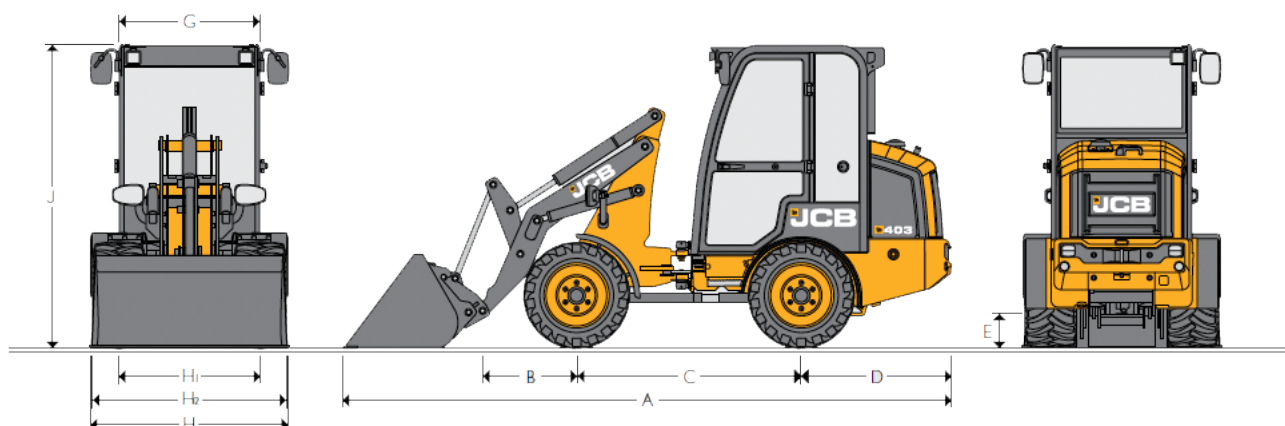
Füllmengen

Hydrauliksystem	40 l
Kraftstofftank	48 l
Motoröl inkl. Ölfilter	6,7 l
Achsöl (Vorderachse)	3,2 l
Achsöl (Hinterachse)	3,9 l
Motorkühlmittel	6,5 l

Betriebsgewicht (ca.)

Einsatzgewicht	2607 kg
----------------	---------

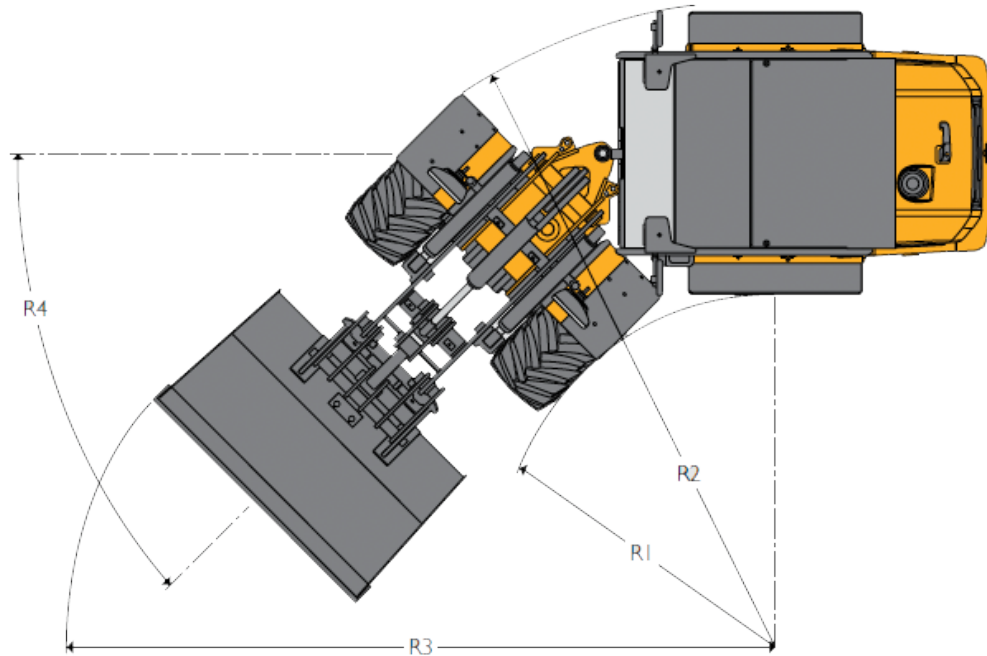
ABMESSUNGEN



Arbeitswerte im Schaufeleinsatz

Standard Hubgerüst		
A	Gesamtlänge	4371 mm
B	Achse bis Schaufelbolzen	681 mm
C	Radstand	1600 mm
D	Hecküberhang	1083 mm
E	Bodenfreiheit	241 mm
G	Breite über Kabinendach	1010 mm
H	Max. Breite über Reifen - schmal/breit	1080/1418 mm
H1	Spurbreite - schmal/breit	822/1018 mm
H2	Max. Breite über Kotflügel - schmal/breit	1088/1336 mm
J	Höhe über Kabine	2200 mm
	Höhe über Kabine mit Rundumleuchte	2340 mm
	Höhe mit Schutzdach - hochgeklappt	2200 mm
	Höhe mit Schutzdach - abgeklappt	1850 mm

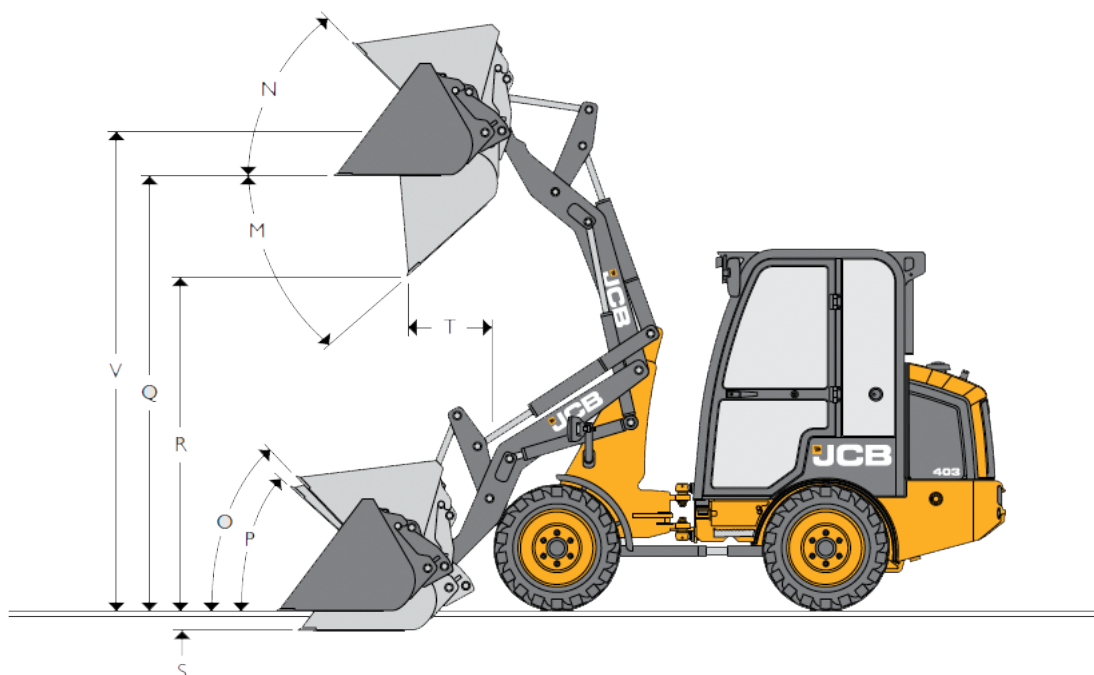
ABMESSUNGEN



Wendekreis

Reifen	R1 (Reifeninnenradius)	R2 (Reifenaußenradius)
TR315 und SP HD	1365 mm	2825 mm
MP567 und AS504	1398 mm	2793 mm
MP567 und AS504	1649 mm	2542 mm
Schaufeltyp	R3 (Schaufelaußenradius)	
Schaufel 0,4 cbm	3098 mm	
Schaufel 0,5 cbm	3219 mm	
Schaufel 0,34 cbm	3005 mm	
Schaufel 0,43 cbm	3143 mm	
R4 (Knickwinkel)	45°	

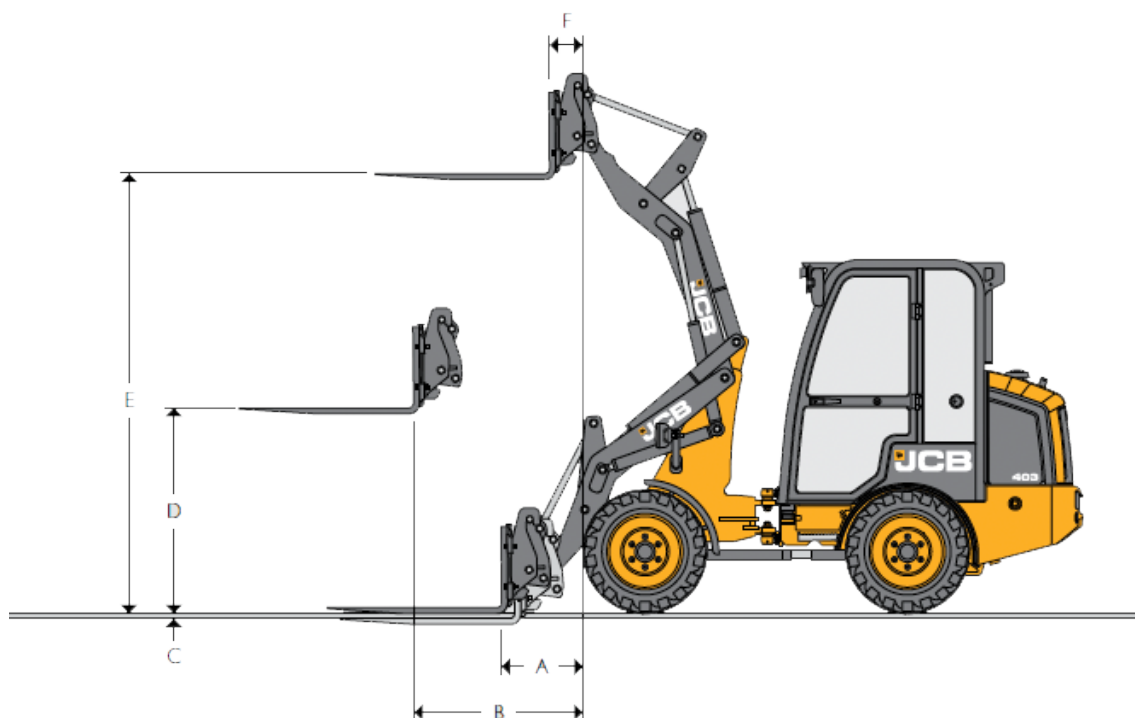
ABMESSUNGEN



Hubgerüst

Standard Hubgerüst	
Schaufelanbau	Schnellwechsler
Schaufelinhalt (gehäuft nach SAE)	0,4 cbm
Schaufelinhalt (gestrichen)	0,32 cbm
Schaufelbreite	1200 mm
Schaufelgewicht	132 kg
Max. Schüttgutdichte	1436 kg/cbm
Kipplast, gerade	1590 kg
Kipplast, geknickt	1149 kg
Nutzlast	575 kg
Max. Ausbrechkraft	12,6 kN
M Max. Auskippwinkel	42°
N Rückrollwinkel bei max. Höhe	45°
O Rückrollwinkel bei Transportstellung	46°
P Rückwinkel am Boden	46°
Q Überladehöhe	2612 mm
R Schütthöhe (45°)	2008 mm
S Grabtiefe	115 mm
T Reichweite bei Schütthöhe	506 mm
V Bolzenhöhe	2882 mm
Maximale Reichweite (45°) - Arm waagrecht	1769 mm
Transportgewicht	2607 kg

ABMESSUNGEN



Mit Palettengabel

Standard Hubgerüst	
Breite Gabelträger	1100 mm
Länge Gabelzinken	1070 mm
A Reichweite am Boden	489 mm
B Reichweite Hubgerüst, waagrecht	1029 mm
C Zinkenoberseite über Boden, Hubgerüst abgesenkt	40 mm
D Hubhöhe, Hubgerüst waagrecht	1265 mm
E Max. Höhe Hubgerüst	2702 mm
F Reichweite bei max. Höhe	199 mm
Kipplast, gerade	1213 kg
Kipplast, geknickt (45°)	869 kg
Nutzlast	695 kg
Gewicht Anbauteile	179 kg
Höhe mit Schutzdach - abgeklappt	1850 mm
Transportgewicht	2659 kg