

# Arbeitsbühne 10m

---

Die Anhängerarbeitsbühne verfügt über eine Arbeitshöhe von 10,5m und eine seitliche Reichweite von 6,5m. Durch die max. Tragkraft von 130kg, kann eine Person inkl. Werkzeuge bequem vom Korb aus arbeiten. Mit einem Gesamtgewicht von 950kg gehört die DINO 105TL zu den leichtesten Anhängerhubarbeitsbühnen.

## Kurzübersicht

Typ	105TL
Hersteller	Dino
Arbeitsbühne (Typ)	Teleskop
max. Arbeitshöhe	10,5m
max. seitliche Reichweite	6,5m
max. Bühnentragkraft	130kg
Zul. Gesamtgewicht	955kg
Länge x Breite x Höhe Transport	5,45 x 1,49 x 1,98m



**BVS-Vermietung & Tiefbau**

Industriestr. 13, 27367 Sottrum

(+49) 2464 5980100

info@bvs-rental.de

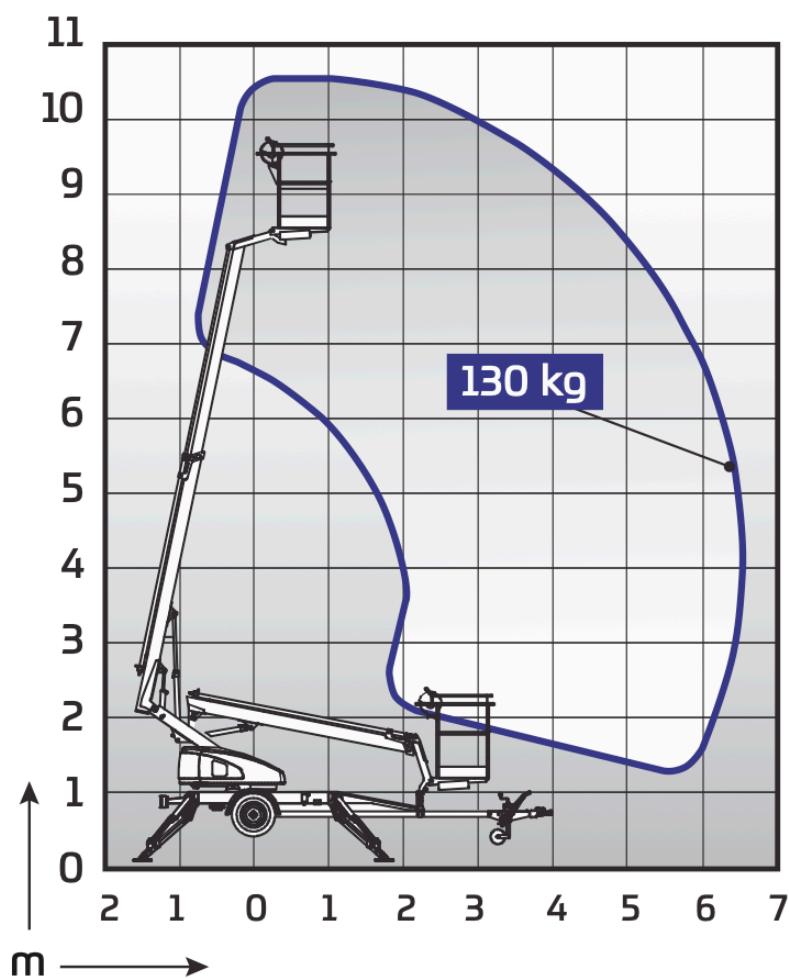
www.bvs-rental.de

## TECHNISCHE DATEN

### Technische Daten

Modell	Dino 105TL
Elektromotor	110/230VAC
Max. Arbeitshöhe	10,5m
Max. Plattformhöhe	8,5m
Max. seitliche Reichweite	6,5m
Abstützbreite	3,25 / 3,50m
Korblast	130kg
Steuerung	2-Stufe
Drehbereich	+/- 355°
Transportlänge	5,45m
Transportbreite	1.49m
Transporthöhe	1,98m

## ABMESSUNGEN



4120mm

